

50 欧 BNC_BNC 同轴通用线缆 103A

版本号：2.0_20240425_CN



50 欧 BNC 转 BNC 通用 线缆，音频系统专用线缆，特性阻抗 50 欧姆。线缆采用铜丝内芯传输稳定，柔软性较高、持久耐用。

适用场景：广泛用于音频测试系统，连接功放、音箱等设备。

产品特点

- 符合UL1581/2000工程设计参考标准&UL758/2000检测标准
- 符合 ROHS&REACH 环保检测标准

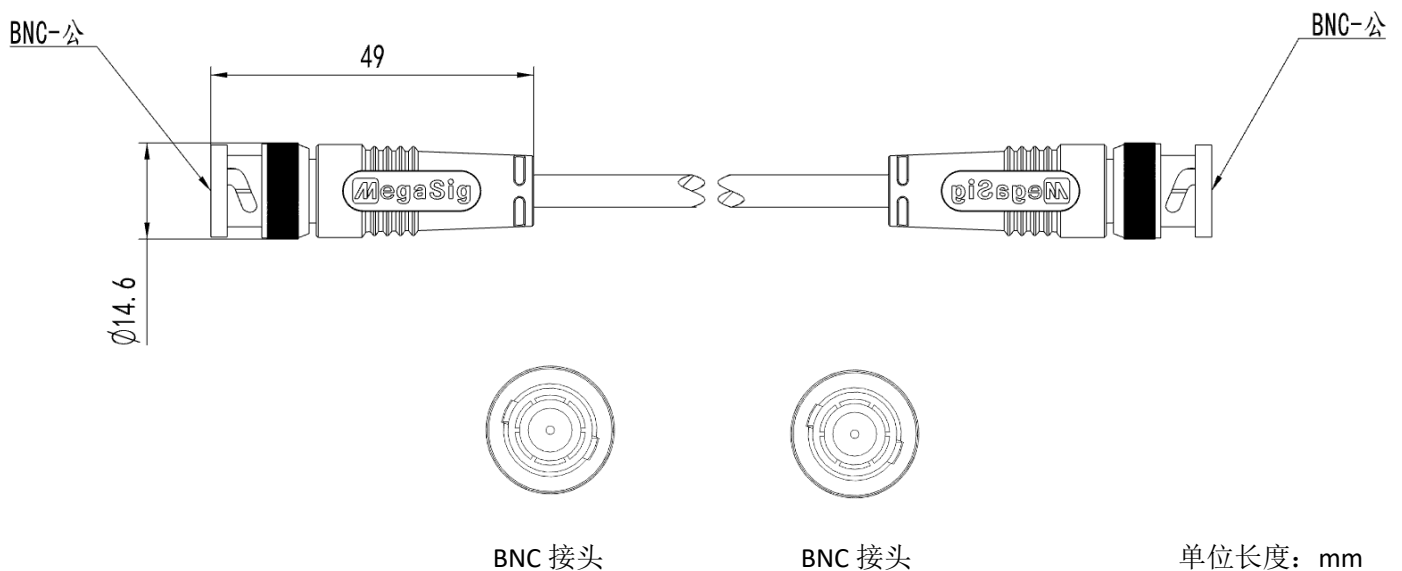
规格参数

线缆可选长度	可选长度：0.7m、1.5m、3m、5m、支持定制长度
线缆温度范围	-25℃~75℃
阻抗	50Ω
连接器型号	BNC 开窗公头-1.5（纯铜款）
包胶成型	注塑成型外模，黑色 PVC
线缆规格	同轴线缆，内芯铜丝+绝缘LDPE+黑色PTFE带+缠绕屏蔽 线缆护套PVC-OD:4.9mm±0.1mm黑色

订购信息:

可选长度	
103A007	BNC 接头 转 BNC 接头, 4.9mmPVC 材质高柔线缆, 长度 0.7m
103A015	BNC 接头 转 BNC 接头, 4.9mmPVC 材质高柔线缆, 长度 1.5m
103A030	BNC 接头 转 BNC 接头, 4.9mmPVC 材质高柔线缆, 长度 3.0m
103A050	BNC 接头 转 BNC 接头, 4.9mmPVC 材质高柔线缆, 长度 5.0m
103A-	BNC 接头 转 BNC 接头, 4.9mmPVC 材质高柔线缆, 定制长度

外观尺寸:



若产品指标更新, 恕不另行通知。

MegaSig

www.megasig.com

深圳市美格信测控技术有限公司

电话: 0755-8950.8393

传真: 0755-8950.8392

销售邮箱: sale@megasig.com

技术支持: support@megasig.com

地址: 中国.深圳.光明.同仁路盛荟红星创智广场 1 栋 2 单元 1002